

給水装置工事配管技能検定会受検の案内

—地域オプション検定(甲型分水栓取付工法—Ⅱ)—

主 催 公益財団法人給水工事技術振興財団
〒163-0712 東京都新宿区西新宿二丁目7番1号
小田急第一生命ビル12階
電話 03(6911)2711(自動音声案内②)
FAX 03(6911)2716

後 援 公益社団法人日本水道協会
全国管工事業協同組合連合

1 検定日及び検定会場

検定日及び検定会場は「開催のお知らせ」又は当財団のホームページ(<https://www.kyuukou.or.jp>)の給水装置工事配管技能検定会の検定会日程をご参照ください。

なお、地域オプション検定の甲型分水栓取付工法は、大阪府のみで実施しています。

2 検定内容

(1) 学科課程 (1時間 30分)

給水装置工事に関する基礎知識等について学習した後、習熟度考査を行います。

(2) 実技課程 (2時間 10分)

手動式立込用穿孔機(甲型分水栓用)により配水管(ダクタイル鋳鉄管呼び径100mm)を直接穿孔し、甲型分水栓を取付後、給水管3管種(ポリエチレン二層管、硬質ポリ塩化ビニル管、硬質塩化ビニルライニング鋼管)の切断・接合・組立についての作業を受検者各自に実施していただきます。

(図-1)

なお、実技に先立ち分岐穿孔に関する模範実演を行います。

(3) 合否判定

受検者立会いのもと、判定基準(表-3)に基づき判定を行います。

3 受検資格

給水装置工事の実務経験が受検申込時点で2年以上あり、配水管の分岐穿孔及び給水管の接合等の技術に関する基本的な知識を既に有する者、又は工業高等学校等の卒業生であって配管実技を履修している者。なお、外国籍の方については実務従事期間の在留確認のため在留カード又は特別永住者証明書の写しが必要となります。

また、下記の資格により取得されている者は、実技課程における給水管の切断・接合・組立についての作業の免除を受けることができます。

(1) 水道事業体を実施した給水装置の配管技能の実技に関する試験合格者又は講習会修了者

(2) 公益社団法人日本水道協会地方支部、都府県支部が実施した給水装置の配管技能の実技に関する試験合格者又は講習会修了者

(3) 職業能力開発促進法第44条に規定する配管技能士

- (4) 職業能力開発促進法第 24 条に規定する都道府県知事の認定を受けた職業訓練校の配管科の課程修了者
- (5) 職業能力開発促進法第 16 条に規定する公共職業能力訓練施設の配管科の課程修了者
- (6) 当財団の行う給水装置工事配管技能検定合格者(旧称：給水装置工事配管技能者講習会修了者)
- (7) 給水装置工事配管技能者認定協議会から、前項(6)の合格者と同等の技能を有する者として認定された者

4 受検申込書

受検申込書は、当財団のホームページからダウンロードするか、又は当該全管連県支部から入手してください。

5 受検料

39,000 円 (消費税込み)

受検者が実技課程で使用する材料 (表-1) の費用は含まれておりません。

6 払込方法

- (1) 払込先(送信先)

口座名義	配管技能検定会
郵便振替口座	00140-7-103380

振込に際しては、「郵便局」窓口に備え付けの「払込取扱票(青色用紙)」を使用してください。
 この場合において、郵便振替に要する手数料は受検者の負担とします。
 また、受検料は受検に関する書類の受付後は返金いたしません。

- (2) 払込取扱票の記入について(下記、記入例を参照のこと。)

- ① 必要事項を黒のボールペンにより直筆、かい書で正確に記入してください。
- ② ご依頼人欄には、受検者本人の住所・氏名を記入してください。
 なお、会社等で複数の受検者がある場合であっても、個々に受検者の氏名で払込んでください。
 (受検票の発行ができない場合があります。)
- ③ 払込後に窓口から返却される「振替払込請求書兼受領証」(受付印字されたもの)又はゆうちょ ATM「ご利用明細票」の**原本(コピー不可)を受検申込別紙に貼付**してください。
 なお、受検料領収書は受検票とともに後日発送します。それ以前に必要な方は必ずコピーをとってください。

(記入例)

払 込 取 扱 票													
00		口座記号・番号はお間違えのないよう記入してください。											
口座記号				口座番号 (右詰めで記入)									
001407				103380									
金額		千 百 十 万 千 百 十 円											
¥ 39000													
加入者名		配管技能検定会								料金		備考	
通信欄		〇〇県会場											
〒 163-XXXX		東京都新宿区〇丁目×番×号											
おなまえ		給 水 太 郎											
日 附 印													
（ご連絡先電話番号 03-6911-XXXX）													
裏面の注意事項をお読みください。（ゆうちょ銀行） これより下部には何も記入しないでください。													

各票の※印欄は、ご依頼人様においてご記入ください。

記載事項を訂正した場合は、その箇所に訂正印を押してください。
切り取らないでお出しく下さい。

振替払込請求書兼受領証											
口座記号		001407									
口座番号		103380									
加入者名		配管技能検定会									
金額		千 百 十 万 千 百 十 円									
¥ 39000											
おなまえ		給 水 太 郎									
日 附 印											
料金		円									
備考											

この受領証は、大切に保管してください。

7 受検に関する書類の提出期間・提出先

受検申込書等の提出は、下記あて郵送により提出して下さい。
なお、提出期間等については「開催のお知らせ」をご参照ください。

提出先	163-0712 東京都新宿区西新宿二丁目7番1号
	小田急第一生命ビル12階
	公益財団法人 給水工事技術振興財団 教務部
	電話 03(6911)2711 (自動音声案内②)
	FAX 03(6911)2716

8 受検票の送付

- (1) 受検票は書類審査及び受検料の払込を確認した後、当財団から直接受検者に送付します。
- (2) 受検票は破損や紛失しないように大切に保管してください。

9 氏名又は住所の変更

受検に関する書類に記載した氏名又は住所に変更が生じた場合は、検定会受検地、新旧氏名（フリガナも記入のこと・氏名変更なくとも氏名は必須）、新旧住所及び生年月日をはがき又はFAXにより当財団教務部教務課あてに連絡してください。

10 受検にあたっての注意事項

- (1) 受検票は、受検当日必ず持参してください。受検票を持参しない場合は受検できないことがあります。
- (2) 受検当日は、オリエンテーション開始前までに検定会場受付にて受検手続きを行ってください。遅刻者は、原則として受検を認めません。

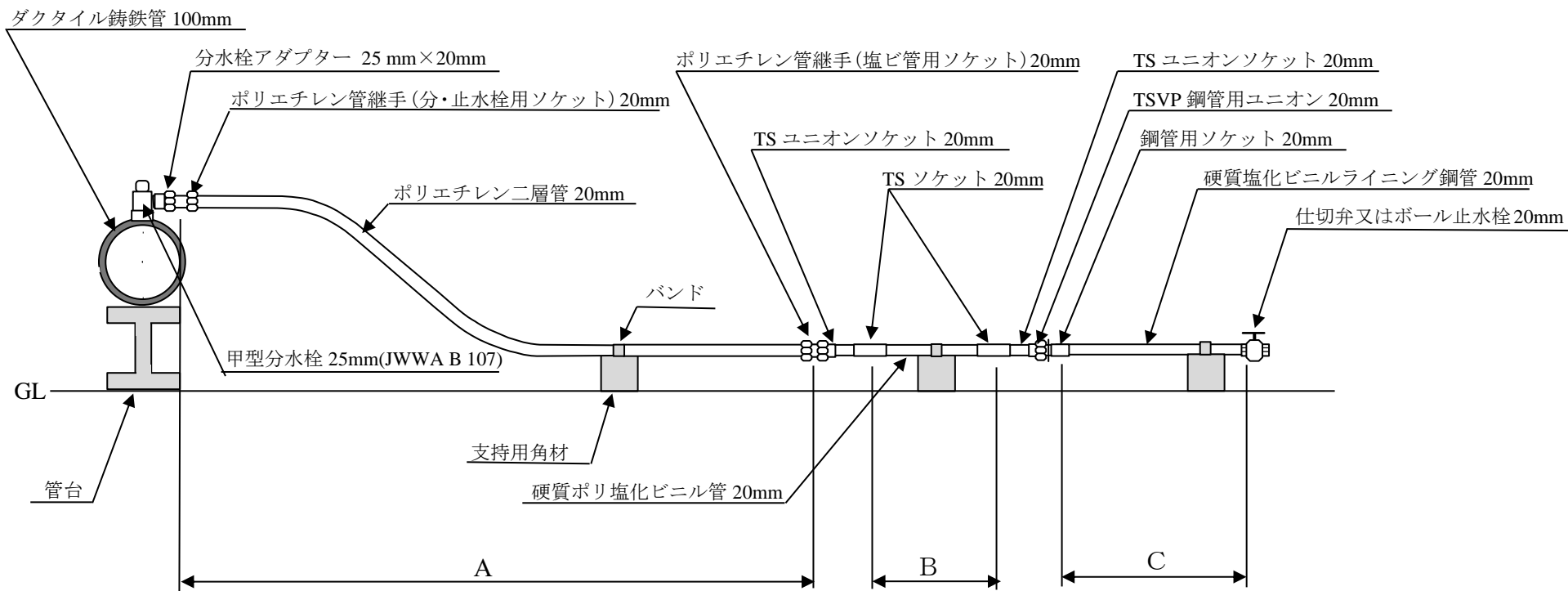
11 個人情報の取扱いについて

- (1) 事業者の氏名又は名称及び個人情報保護管理責任者について
公益財団法人給水工事技術振興財団 事務局長 星野 真
- (2) 個人情報の利用目的
取得した個人情報は、検定会の受検確認及び技能者証を作成するために利用いたします。
- (3) 個人情報の第三者提供について
法令に基づく場合を除き、取得した個人情報を第三者に提供することはありません。
- (4) 個人情報の委託について
個人情報を外部に委託する場合には、当財団が個人情報保護体制について一定の水準に達していると認める委託先のみ委託します。
委託先業者に対しては財団と同様に個人情報の適正な管理を実施するよう、書面等での締結を行い、継続的・定期的に管理いたします。
この場合は、委託先を第三者に含めないものとします。
- (5) 開示対象個人情報の開示等及び問合せ窓口について
開示等のお申し出は、下記の「お問い合わせ先」にご連絡ください。
当財団が保有する開示対象個人情報の利用目的の通知・開示・内容の訂正・追加又は削除・利用の停止・消去及び第三者への提供の停止（「開示」といいます）に応じます。
【お問い合わせ先】
〒163-0712
東京都新宿区西新宿二丁目7番1号小田急第一生命ビル12階
公益財団法人給水工事技術振興財団 教務部
電話 03-6911-2711（代表） F A X 03-6911-2716
受付時間 9：00～17：30（土・日曜日、祝祭日、年末年始を除く）
- (6) 個人情報を提供されることの任意性について
個人情報をご提出いただけない場合、受検申込書は受付できません。
- (7) 個人情報の安全管理措置について
取得した個人情報については、漏洩、滅失又はき損の防止と是正、その他個人情報の安全管理のために必要かつ適切な措置を講じます。

図一 1

実技課程の給水管配管課題図（参考）（甲型分水栓取付工法－Ⅱ）

（ポリエチレン二層管・硬質ポリ塩化ビニル管・硬質塩化ビニルライニング鋼管）



留意事項

- (1) 給水管は、第1次判定が行われた後、各自撤去すること。
- (2) 給水管は、水圧に耐えられるように、各自固定を行うこと。
- (3) 水圧試験を行う際には、空気抜きを各自確実にすること。
- (4) 給水管のA、B、Cそれぞれの寸法については、当日の指示に従って切断すること。

実技課程で使用する材料及び工具類

次に示す材料及び工具類は、すべて実技課程の際になくてはならないものです。

表－１の材料については、大阪府水道工事業協同組合連合会が一括して購入し、準備いたしますが、その材料費は受検者の負担といたします。

表－２の工具類については、**各自が必ず持参**してください。なお、手動式立込用穿孔機（甲型分水栓用）等については、有料で貸出しますので、ご希望の方は連合会まで申出てください。

また、実技課程の際には、作業に適した服装、安全靴、ヘルメット及び作業用手袋を必ず着用してください。

表－１ 実技課程で使用する材料（材料費は受検者負担）

名 称	形状寸法(単位mm)	数量	備 考
① 甲型分水栓	呼び径 25	1 個	JWWA B107
② 仕切弁又はボール止水栓	呼び径 20	1 個	JIS 10K 対応品
③ ポリエチレン二層管	呼び径 20×1,500	1 本	JIS K 6762
④ 硬質ポリ塩化ビニル管	呼び径 20×1,000	1 本	JIS K 6742
⑤ 硬質塩化ビニルライニング鋼管	呼び径 20×1,000	1 本	JWWA K 116
⑥ ポリエチレン管継手(分・止水栓用ソケット)	呼び径 20	1 個	JWWA B 116
⑦ ポリエチレン管継手(塩ビ管用ソケット)	呼び径 20	1 個	JWWA B 116
⑧ TS ユニオンソケット	呼び径 20	2 個	JIS K 6743 袋ナット含む
⑨ TSVP 鋼管用ユニオン	呼び径 20	1 個	
⑩ TS ソケット	呼び径 20	2 個	JIS K 6743
⑪ 鋼管用ソケット	呼び径 20	1 個	JWWA K 117

注 1) 支持用角材、バンド及び釘については、主催者が準備します。

注 2) 分水栓アダプター(呼び径 25×20)は、連合会が貸出します。

注 3) 給水管の切断・接合・組立作業の免除の方が使用する材料は表－１の①のみです。

表－２ 受検者各自が持参する工具類

名 称	備 考
① 手動式立込用穿孔機(甲型分水栓用)	切削くず排出機能付
② パイプレンチ 2 個	締付け用(300～350 mm)
③ モーターレンチ又はモンキーレンチ 2 個	締付け用(350～450 mm)
④ バイス台	硬質塩化ビニルライニング鋼管ねじ切り及び締付け用
⑤ 手動式ねじ切機 呼び径 20 mmをきれるもの	硬質塩化ビニルライニング鋼管ねじ切り用
⑥ 切削油	硬質塩化ビニルライニング鋼管ねじ切り用
⑦ 養生シート(1.5m×1.5m程度)	硬質塩化ビニルライニング鋼管ねじ切り時養生用
⑧ 金切鋸(替え刃共)	硬質塩化ビニルライニング鋼管切断用
⑨ ビニル管用鋸	硬質ポリ塩化ビニル管切断用(金切鋸可)
⑩ 樹脂管専用カッター	ポリエチレン管切断用(金切鋸可)
⑪ 面取器	各給水管面取り用
⑫ 折尺又は巻尺	各給水管寸法取り用
⑬ マジックペン又は色鉛筆	各給水管寸法取り用
⑭ 金槌	各給水管の角材支持用
⑮ 木槌又はプラスチックハンマー	コアスリーブ挿入時用(ポリエチレン二層管用)
⑯ ウェス	各給水管接続面の清掃用
⑰ 水道用シール剤(液状又はテープ)	硬質塩化ビニルライニング鋼管接続用
⑱ 硬質ポリ塩化ビニル管用接着剤	硬質ポリ塩化ビニル管接続用
⑲ 水平器	甲型分水栓の取付用
⑳ 掃除道具	作業箇所の清掃用

注 1) ①、④～⑥は、ご希望の方に連合会から有料で貸出します。

注 2) 給水管の切断・接合・組立作業の免除の方が持参する工具類は表－２の①、③、⑱及び⑳です。

表-3

判 定 基 準

区 分		判 定 項 目
1	甲型分水栓の取付・穿孔	分水栓取付箇所の管肌の清掃及び穿孔機の据付けを適切に行っているか
		穿孔作業時に切削くずの排出を行っているか
		分水栓が垂直に取付けられているか
		穿孔深さは適切か
		止めコマは上まで十分にあげられているか
		分水栓の上胴と下胴の合い印はあっているか。又、シールテープの巻き方は適切か
		分岐方向は配水管に直角になっているか
2	ポリエチレン二層管の接合	継手の締付けが適切か
		無理なねじれや曲がり、又は課題寸法と著しい誤差が生じていないか
3	硬質ポリ塩化ビニル管の接合	必要以上に接着剤を塗布し、外部に多量に流出していないか
		接合部の差し込み長さ不足、又は切管長さが適切か
4	硬質塩化ビニルライニング鋼管の接合	パイプレンチの締付けによる深い傷が生じていないか
		接合が適切に行われているか
		切管長さが適切か
5	外 観	接合した給水管が蛇行していないか。又は、仕切弁(ボール止水栓)が垂直に設置されているか
		給水管が支持台へ固定されているか
6	材料の確認	給水管、継手等を破損させていないか
<p>上記1～6の項目が適切に行われていない場合は減点の対象となります。 持ち点を100点とし、減点の結果、基準の点数に達しない場合は不合格となります。</p>		
7	分水栓及び穿孔機が適切に取扱われていない場合	
8	通水状態が正常でない場合	
9	水圧試験により漏水が生じた場合	
10	規定時間内に穿孔・分水栓取付及び給水管の接合が終了しなかった場合	
<p>上記7～10の項目に該当する場合は不合格となります</p>		

注1) 給水管の切断・接合・組立作業の免除の方の判定項目表-3の1、7、8、9及び10です。